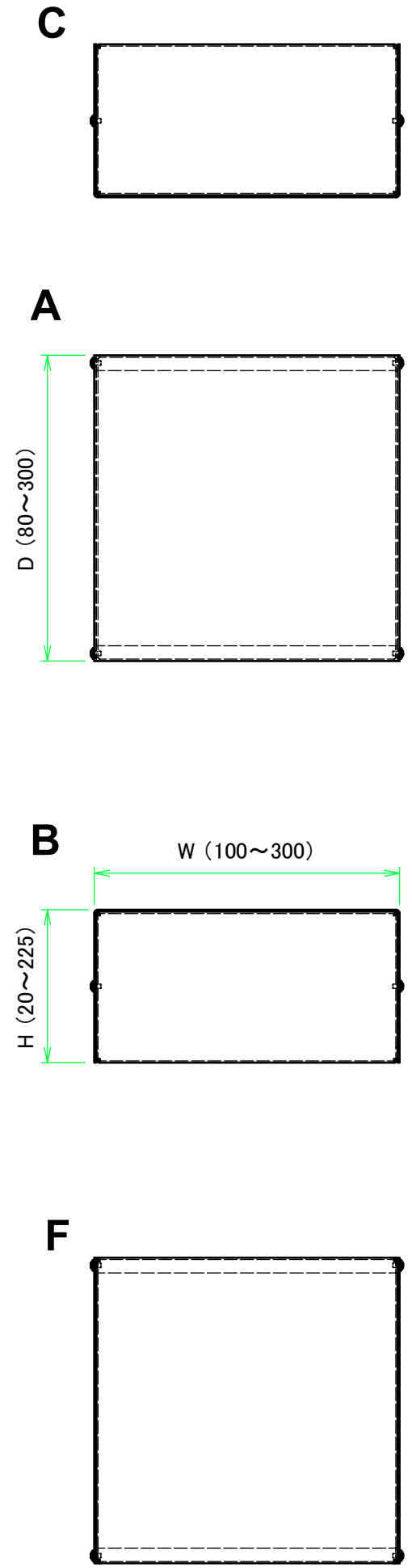
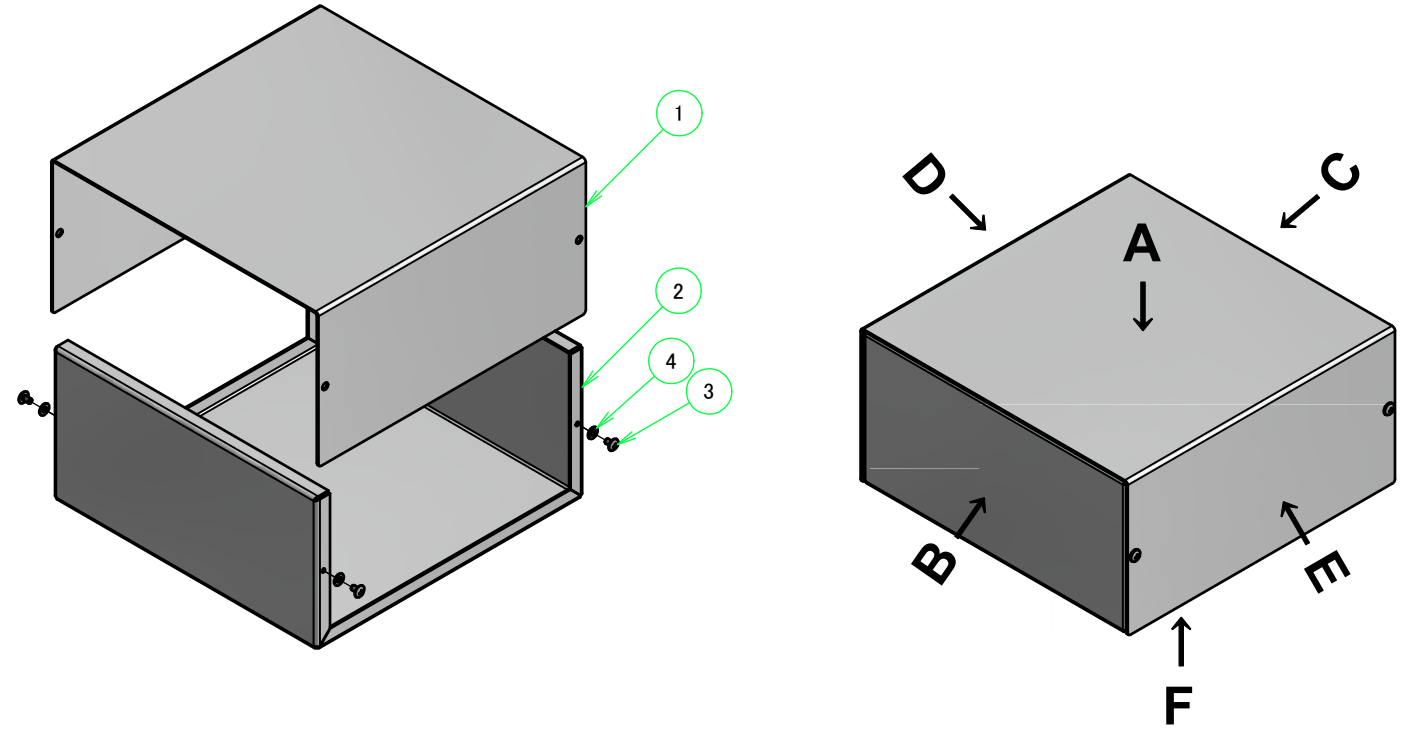


外視 / External view



構成内容 / Components				
No.	名称 / Part name	数量 / Pcs	材質 / Material	色・表面処理 / Color・Finish
1	カバー Cover	1	アルミ板 A1100P t1.2 Aluminium A1100P t1.2	表面 メタリックシルバー塗装, 裏面 導通処理 Metallic silver painted, Inside Conductivefinished
2	シャーシ Base	1	アルミ板 A1100P t1.2 Aluminium A1100P t1.2	表面 メタリックシルバー塗装, 裏面 導通処理 Metallic silver painted, Inside Conductivefinished
3	取付ビス(トラスM3 x 5) Screw(Truss head M3 - 5)	4	真ちゅう Brass	ニッケルメッキ Nickel Plated
4	ワッシャー(M3用) Washer(M3)	4	真ちゅう Brass	ニッケルメッキ Nickel Plated



ケース型番 / Product Number

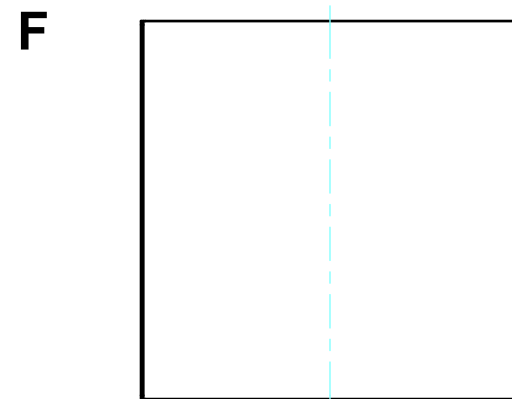
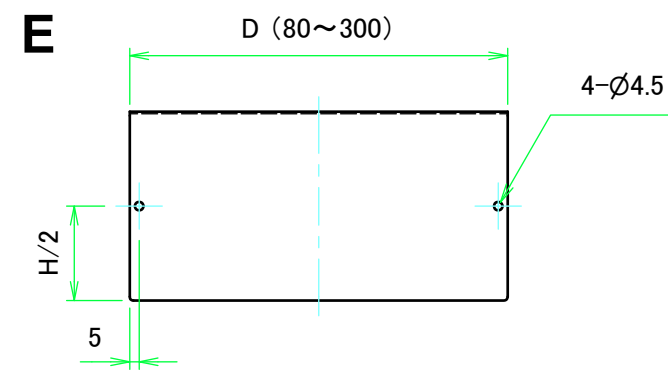
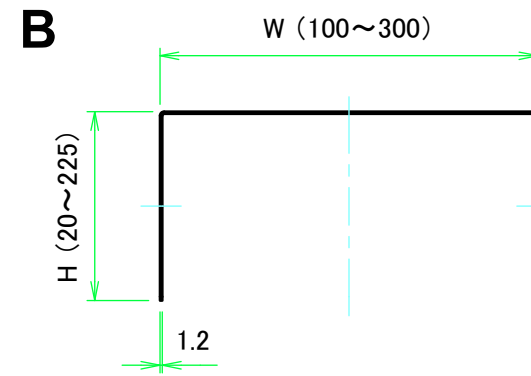
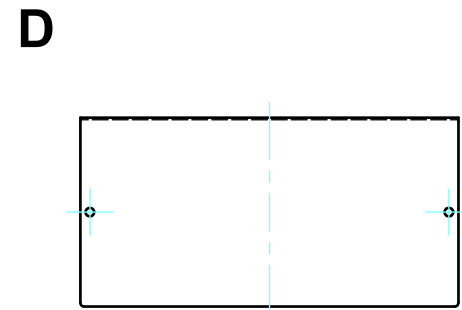
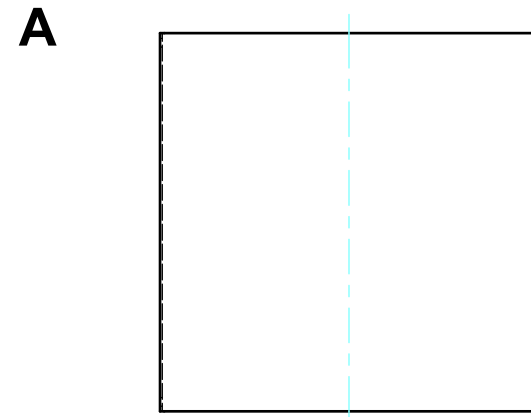
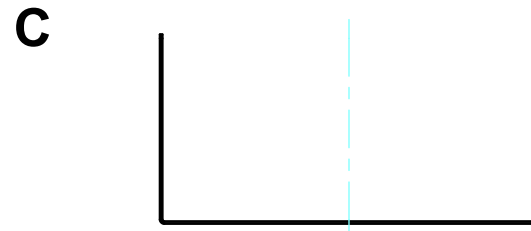
MBF - - B 12
W H D シャーシタイプ・板厚(補強あり・t1.2)
 Base type・thickness(reinforced・t1.2)


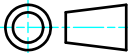
W・H・D 寸法制限範囲 / Dimension limit range		
W	H	D
100~300	20~225	80~300

* ケース寸法範囲内でも対応できない場合があります。詳細はカタログ内価格表でご確認ください。
 * Size combinations available will vary based on each base type. For more information, refer to our catalog, or inquire.

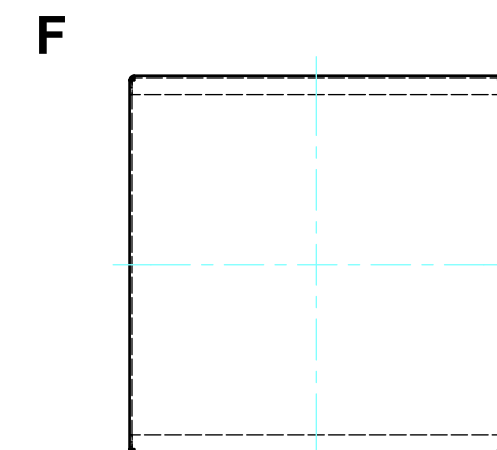
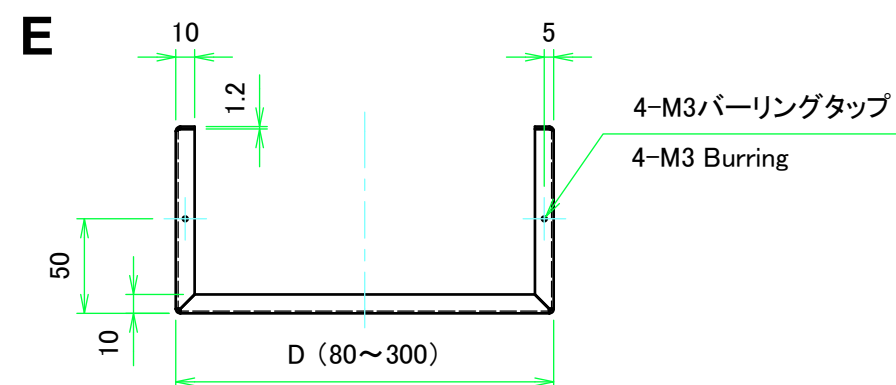
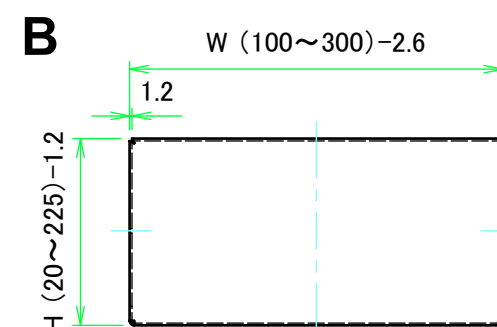
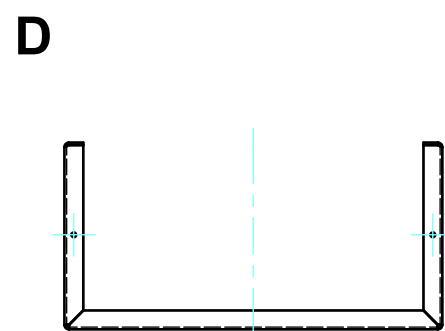
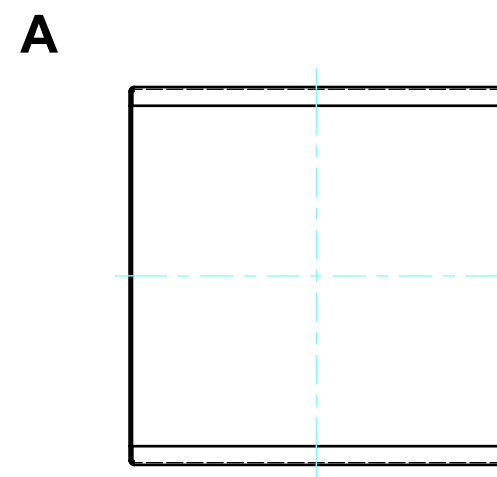
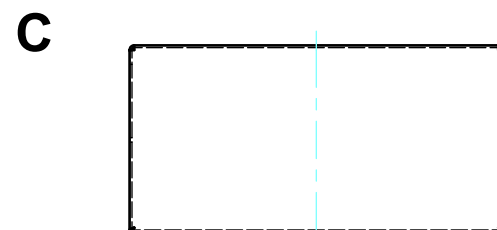
株式会社タカチ電機工業 TAKACHI ELECTRONICS ENCLOSURE CO., LTD.		品名/Title アルミフリーサイズケース CUSTOM DIMENSIONS CASE	尺度/Scale
承認/Approved	検図/Checked	製図/Created	
中根	大江	横田	作成日/Date 2019/06/21
			1 / 3

カバー / Cover



 株式会社タカチ電機工業 TAKACHI ELECTRONICS ENCLOSURE CO., LTD.			品名/Title アルミフリーサイズケース CUSTOM DIMENSIONS CASE	 尺度/Scale 1:4
承認/Approved	検図/Checked	製図/Created	型番/Product number MBF□-□-□ B12 (D ≤ 300)	
中根	大江	横田	作成日/Date 2019/06/21	2 / 3

シャーシ / Base



株式会社タカチ電機工業 TAKACHI ELECTRONICS ENCLOSURE CO., LTD.			品名/Title アルミフリーサイズケース CUSTOM DIMENSIONS CASE	尺度/Scale 1:4
承認/Approved	検図/Checked	製図/Created	型番/Product number MBF□-□-□ B12 (D ≤ 300)	
中根	大江	横田	作成日/Date 2019/06/21	3 / 3